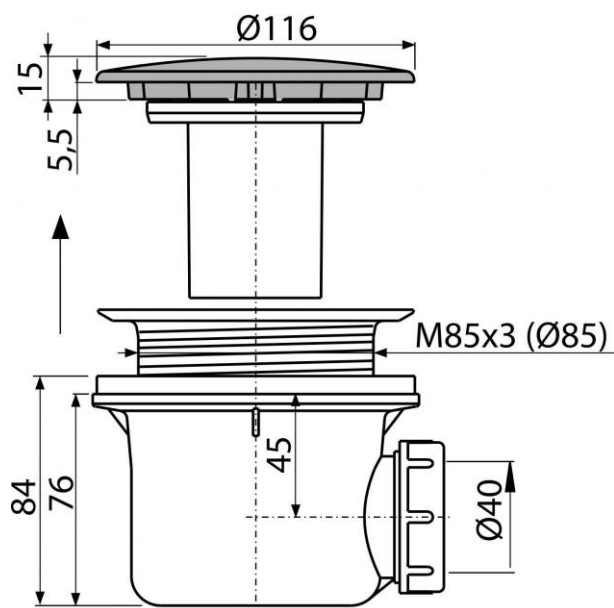


A49ANTIC

Sifon vaničkový, bronz-antic



Použití:

- Pro odtok vody ze sprchových vaniček
- Pro sprchové vaničky s odtokovým otvorem Ø90 mm
- Pro sprchové vaničky bez přeřadu

Vlastnosti:

- Plně čistitelný až po odpadní potrubí
- Stavební výška 84 mm
- Odpad je možné připojit pomocí kolena A52
- Materiál: polypropylen, tepelně a chemicky odolný

Normy:

ČSN EN 274

Rozsah dodávky:

- Tělo sifonu
- Kovové víko sifonu s pohledovou povrchovou úpravou bronz-antic
- Montážní set

Objednací číslo:

Kód	EAN
A49ANTIC	8595580528430

A49ANTIC

Sifon vaničkový, bronz-antic

Technické parametry:

- Zápachová uzávěra 50 mm
- Průtok 43 l/min
- Tepelný atest 95 °C

Záruka:

2/3 let

Hmotnost (kus)	0,4228 kg
Hmotnost (balení)	10,1472 kg
Hmotnost (paleta)	304,1216 kg
Rozměr (kus)	150×110×140 mm
Rozměr (balení)	590×240×390 mm
Množství (balení)	24 ks
Množství (paleta)	672 ks