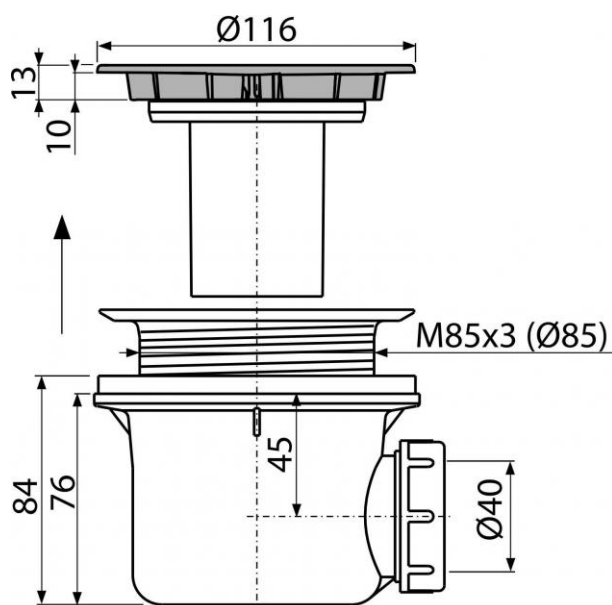


A49CR

Sifon vaničkový, chrom



Použití:

- Pro odtok vody ze sprchových vaniček
- Pro sprchové vaničky s odtokovým otvorem Ø90 mm
- Pro sprchové vaničky bez přeřadu

Vlastnosti:

- Plně čistitelný až po odpadní potrubí
- Stavební výška 84 mm
- Odpad je možné připojit pomocí kolena A52
- Materiál: polypropylen, tepelně a chemicky odolný

Normy:

ČSN EN 274

Rozsah dodávky:

- Tělo sifonu
- Pochromované plastové víko sifonu
- Montážní set

Objednací číslo:

Kód	EAN
A49CR	8594045930627

A49CR

Sifon vaničkový, chrom

Technické parametry:

- Zápachová uzávěra 50 mm
- Průtok 43 l/min
- Tepelný atest 95 °C

Záruka:

2/3 let

Hmotnost (kus)	0,3128 kg
Hmotnost (balení)	7,1568 kg
Hmotnost (paleta)	220,3904 kg
Rozměr (kus)	150×110×140 mm
Rozměr (balení)	590×240×390 mm
Množství (balení)	24 ks
Množství (paleta)	672 ks