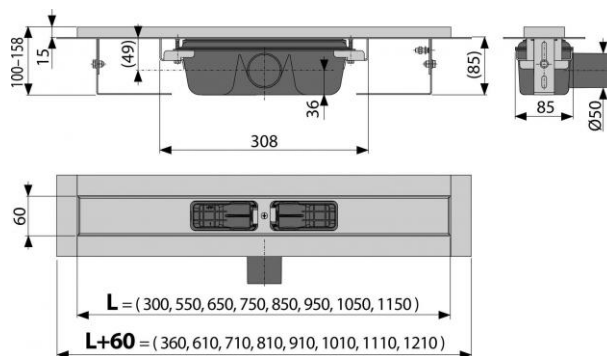


## APZ1-850

Podlahový žlab s okrajem pro perforovaný rošt



### Použití:

- Pro použití uvnitř budov
- Pro odvodnění sprch v úrovni podlahy
- Pro osazení do prostoru nebo do blízkosti stěn
- Pro perforované nerez rošty
- Pro bezbariérový přístup

### Vlastnosti:

- Podlahový žlab z nerezové oceli (zušlechtnění materiálu mořením a pasivací, elektrochemické přešetření)
- Stavební výška od 85 mm
- Výškově stavitelný
- Sifon spojen se žlabem - 100% vodotěsnost
- Samolepicí páska pro kvalitní hydroizolaci
- Mechanicky čistitelný sifon až po odpadní trubku
- Límec a vpust jsou chráněny fólií, vanička polystyrenovou vložkou
- Vysoký průtok je umožněn díky dvěma komorám sifonu
- Možnost dokoupení kombinované zápachové uzávěry
- Záruka 25 let
- Materiál žlabu: nerezová ocel AISI 304, DIN 1.4301, ČSN 17240
- Materiál sifonu: polypropylen

### Normy:

ČSN EN 1253

### Rozsah dodávky:

- Žlab smontovaný se sifonem
- Kotvicí set: vrut Ø6x50 - 2 ks, hmoždinka Ø10 - 2 ks
- Samolepicí hydroizolační páska
- Ochranná fólie límce žlabu a vtoku do sifonu

## APZ1-850

Podlahový žlab s okrajem pro perforovaný rošt

### Rozsah dodávky:

- Instalační kryt koryta
- Fixační materiál pro uchycení stavitelných noh: šroub M6x12 - 2 ks

### Objednací číslo:

Kód	EAN
APZ1-850	8594045932942

### Technické parametry:

- Zápachová uzávěra 50 mm
- Průtok 60-68,8 l/min
- Odolnost zápachové uzávěry proti tlaku 982 Pa
- Odpadní potrubí průměr 50 mm
- Minimální tloušťka betonu 85 mm
- Celková stavební výška 100-158 mm
- Třída zatížení K3 300 kg

### Záruka:

2/25 let

Hmotnost (kus)	3,3674 kg
Hmotnost (balení)	42,7812 kg
Hmotnost (paleta)	148,3436 kg
Rozměr (kus)	920×135×170 mm
Rozměr (balení)	mm
Množství (balení)	12 ks
Množství (paleta)	36 ks