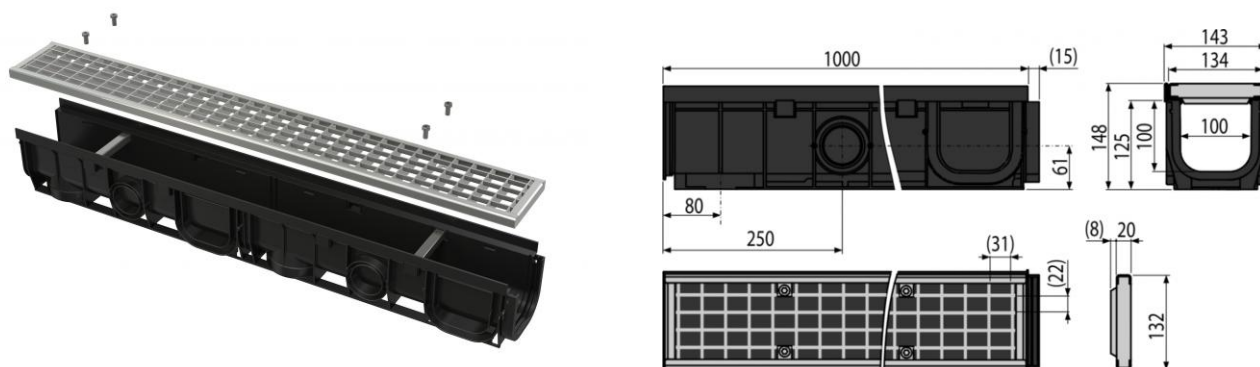


AVZ102-R103

Venkovní žlab 100 mm s plastovým rámem a pozinkovaným roštem B125



Použití:

Pro odvodnění ploch s občasným pojezdem osobních automobilů, chodníky, pěší zóny a podobné plochy pro osobní automobily

Vlastnosti:

- Modulární systém - volitelné napojení do tvaru „I“, „L“, „T“ nebo „X“
- Systém zámků dovoluje snadné napojování bez nutnosti dalších prvků
- Propracovaný a pevný zámkový mechanismus pro jednoduché spojování jednotlivých žlabů
- Příprava pro vložení aretačních tyčí
- Pozinkovaný mřížkový rošt - fixovaný ve žlabu pomocí čtyř kusů nerezových šroubů, velikost ok 22x31 mm
- Přívod vody z boku žlabu na čtyřech místech - Ø50 mm
- Svislé napojení na odpad Ø110 mm
- Kryt bočních stran možno použít jako napojení přítoku - Ø75 mm
- Robustní konstrukce - samonosná
- Připraveno na volitelné použití zápachové uzávěry s mřížkou pro zachytávání nečistot
- Četné žebrování pro pevnou fixaci v okolním materiálu
- Snadný přístup do žlabu - jednoduchá čistitelnost
- Materiál s UV stabilizátorem proti stárnutí, blednutí a degradaci plastu
- Materiál: polypropylen plněný mastkem odolný proti mechanickému, chemickému a tepelnému poškození

Normy:

ČSN EN1433

Rozsah dodávky:

- Tělo žlabu s plastovým rámem, nerezová rozpěra 2 ks
- Pozinkovaný rošt – svarek - třída zatížení B125
- Nerezové šrouby pro fixaci roštu ve žlabu 4 ks

Objednací číslo:

Kód	EAN
AVZ102-R103	8595580511432

AVZ102-R103

Venkovní žlab 100 mm s plastovým rámem a pozinkovaným roštem B125

Technické parametry:

- Třída zatížení B125 12500 kg
- Průtočný profil žlabu 95,3 cm²
- Vtokový průřez pozinkovaného roštu 880,6 cm²

Záruka:

2/6 let

Hmotnost (kus)	5,3312 kg
Hmotnost (balení)	– kg
Hmotnost (paleta)	362 kg
Rozměr (kus)	148×1015×145 mm
Rozměr (balení)	1800×1200×800 mm
Množství (balení)	1 ks
Množství (paleta)	60 ks