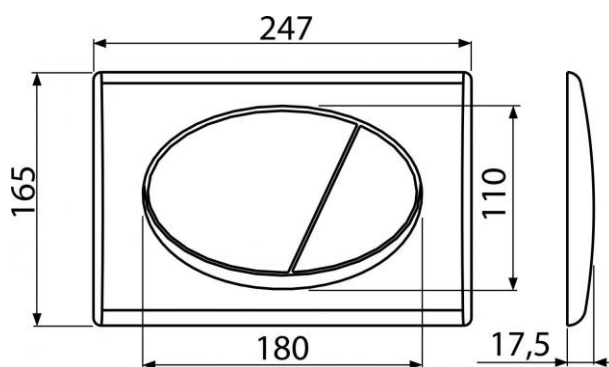
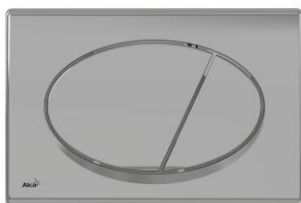


M71

Ovládací tlačítko pro předstěnové instalační systémy, chrom-lesk



Použití:

Pro předstěnové instalační systémy a WC nádrže pro zadržování

Vlastnosti:

- Dvoučinné mechanické splachování
- Kompatibilní pro všechny předstěnové instalační systémy a nádrže pro zadržování ALCAPLAST
- Povrchová úprava: chrom-lesk
- Materiál: plast

Rozsah dodávky:

- Tlačítko
- Upevňovací rámeček tlačítka
- Závitová úchytka rámečku tlačítka 2 ks

Objednací číslo:

Kód	EAN
M71	8594045936209

M71

Ovládací tlačítko pro předstěnové instalační systémy, chrom-lesk

Technické parametry:

- Ovládací síla < 20 N

Záruka:

2/2 let

Hmotnost (kus)	0,3996 kg
Hmotnost (balení)	9,84 kg
Hmotnost (paleta)	295,52 kg
Rozměr (kus)	250×40×175 mm
Rozměr (balení)	595×245×395 mm
Množství (balení)	25 ks
Množství (paleta)	700 ks