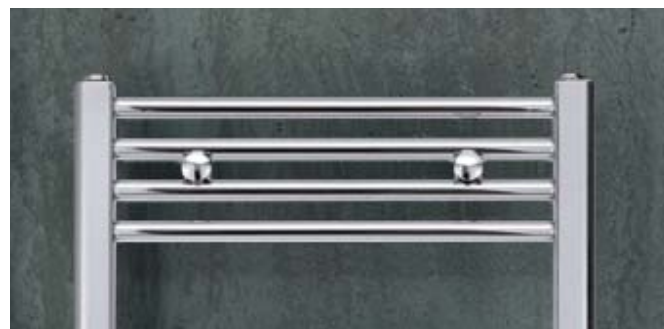


Popis výrobku



Povrchové provedení: chrom



Teplovodní provoz

Designový koupelňový radiátor Zehnder Aura představuje spojení vysoké kvality, elegantního designu a výborné ceny. Skládá se z přesných ocelových vodorovných trubek a svislých sběrných trubek D-profilu, dokonale svařených bez viditelných svárových spojů. Vodorovné kulaté trubky mají \varnothing 22 mm, svislé sběrné trubky jsou vyrobeny z D profilu 30 x 40 mm.

Tepelné výkony měřené dle EN 442 s označením CE.

Široká nabídka zahrnuje bílé radiátory se středovým připojením a chromované radiátory se středovým a vnějším připojením, v provedení rovném a prohnutém, vhodné pro teplovodní a kombinovaný provoz.

Středové připojení 2 x 1/2" s roztečí 50 mm slouží pro připojení na teplovodní soustavu, vnější připojení 2 x 1/2" v levé a pravé svislé trubce umožňuje připojení na teplovodní vytápění nebo instalaci elektrické topné tyče.

Radiátory dodávají lakované základní a vrchní práškovou bílou barvou RAL 9016 nebo v provedení chromovaném. Součástí dodávky stěnové konzole v barvě radiátoru, odvzdušňovací ventil a záslepka, balení v kartónu.

Provozní přetlak	max. 10,0 bar
Provozní teplota	max. 90 °C
Stavební výška mm
Stavební délka mm
Model

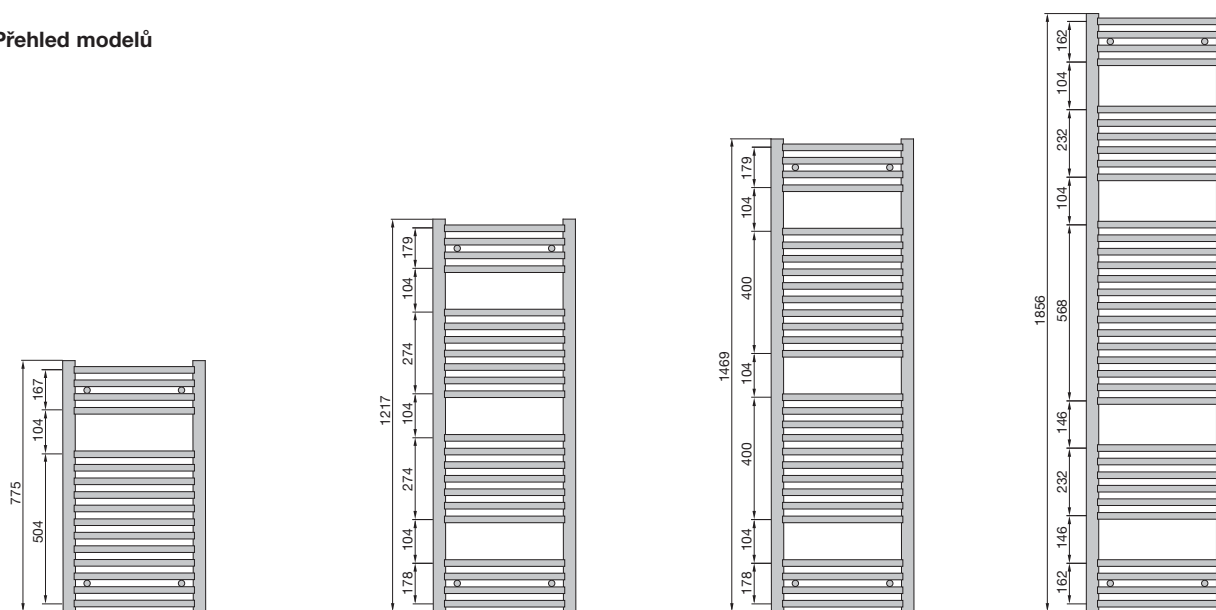
Přednosti

- harmonický design s D-profilem svislých trubek
- vysoce jakostní chromování
- snadno čistitelný
- velké otvory pro pohodlné zavěšení ručníků, obzvláště u prohnutého provedení
- středové připojení pro jednoduché připojení na teplovodní i kombinované vytápění doplněním e. topné tyče vlevo/vpravo
- ihned k dodání, skladem
- výborná cena

Rozsah standardní dodávky

- základní a vrchní prášková bílá barva RAL 9016 dle DIN 55900 nebo vysoce jakostní chromovaný povrch
- provedení se spodním středovým připojením 4 x 1/2" s vnitřním závitem: středové připojení s roztečí 50 mm pro přívod a zpátečku a vnější ve svislých trubkách vlevo nebo vpravo pro elektrickou topnou tyč
- provedení s vnějším připojením 2 x 1/2" ve svislých trubkách pro přívod a zpátečku
- 1x odvzdušňovací ventil 1/2" a záslepka 1/2"
- montážní sada v barvě radiátoru
- balení v kartónu

Přehled modelů



Připojení na teplovodní vytápění nebo pro kombinovaný provoz

Provedení lakované, bílá RAL 9016, středové připojení

Model	H mm	L mm	Tepelný výkon				Exp. n	Výkon el. topné tyče Watt	V dm ³	M kg
			EN 442 ^③ Watt	70/55/24 Watt	55/45/24 Watt	55/45/20 Watt				
provedení rovné										
PBZ-080-050-05	775	500	358	257	161	193	1,20	300	3,6	5,8
PBZ-120-050-05	1217	500	512	365	225	271	1,23	300	5,2	8,3
PBZ-150-050-05	1469	500	631	449	276	332	1,24	600	6,5	10,4
PBZ-180-050-05	1856	500	788	560	344	415	1,24	600	8,0	12,8
PBZ-120-060-05	1217	600	598	424	262	317	1,23	600	5,9	9,6
PBZ-150-060-05	1469	600	740	525	324	392	1,23	600	7,4	11,9
PBZ-180-060-05	1856	600	925	656	404	487	1,24	900	9,1	14,6
PBZ-180-075-05	1856	750	1125	795	492	590	1,24	900	10,7	16,2

provedení prohnuté

PBTZ-080-060-05	775	595	418	303	190	226	1,19	300	4,1	6,6
PBTZ-120-060-05	1217	595	598	424	262	317	1,23	600	5,9	9,6
PBTZ-150-060-05	1469	595	740	525	324	392	1,23	600	7,4	11,9
PBTZ-180-060-05	1856	595	925	656	404	487	1,24	900	9,1	14,6

Provedení chromované, středové připojení

Model	H mm	L mm	Tepelný výkon				Exp. n	Výkon el. topné tyče Watt	V dm ³	M kg
			EN 442 ^③ Watt	70/55/24 Watt	55/45/24 Watt	55/45/20 Watt				
provedení rovné										
PBCZ-080-050-05	775	500	230	161	98	119	1,28	300	3,6	5,9
PBCZ-120-050-05	1217	500	330	232	140	169	1,29	300	5,2	8,5
PBCZ-150-050-05	1469	500	407	284	171	209	1,29	300	6,5	10,5
PBCZ-180-050-05	1856	500	513	360	217	262	1,30	300	8,0	13,0
PBCZ-120-060-05	1217	600	390	273	165	201	1,28	300	5,9	9,6
PBCZ-150-060-05	1469	600	481	338	204	248	1,28	300	7,4	11,9
PBCZ-180-060-05	1856	600	607	425	257	312	1,29	600	9,1	14,7
PBCZ-180-075-05	1856	750	745	524	317	384	1,29	600	10,7	16,5

provedení prohnuté

PBTCZ-080-060-05	775	595	271	195	119	142	1,25	300	4,1	6,7
PBTCZ-120-060-05	1217	595	390	273	165	201	1,28	300	5,9	9,6
PBTCZ-150-060-05	1469	595	481	338	204	248	1,28	300	7,4	11,9
PBTCZ-180-060-05	1856	595	607	425	257	312	1,29	600	9,1	14,7

③ Tepelné výkony měřené dle EN 442, ΔT 50 K (75/65/20 °C)

Ceny a technické údaje

Připojení na teplovodní vytápění nebo pro kombinovaný provoz

Provedení chromované, vnější připojení

Model	H mm	L mm	Tepelný výkon				Exp. n	Výkon el. topné tyče Watt	V dm ³	M kg
			EN 442 [Ⓢ] Watt	70/55/24 Watt	55/45/24 Watt	55/45/20 Watt				
provedení rovné										
PBCZ-080-050 [Ⓢ]	775	500	230	161	98	119	1,28	300	3,6	5,9
PBCZ-120-050 [Ⓢ]	1217	500	330	232	140	169	1,29	300	5,2	8,5
PBCZ-150-050 [Ⓢ]	1469	500	407	284	171	209	1,29	300	6,5	10,5
PBCZ-180-050	1856	500	513	360	217	262	1,30	300	8,0	13,0
PBCZ-120-060 [Ⓢ]	1217	600	390	273	165	201	1,28	300	5,9	9,6
PBCZ-150-060 [Ⓢ]	1469	600	481	338	204	248	1,28	300	7,4	11,9
PBCZ-180-060	1856	600	607	425	257	312	1,29	600	9,1	14,7
provedení prohnuté										
PBTCZ-080-060	775	595	271	195	119	142	1,25	300	4,1	6,7
PBTCZ-120-060 [Ⓢ]	1217	595	390	273	165	201	1,28	300	5,9	9,6
PBTCZ-150-060	1469	595	481	338	204	248	1,28	300	7,4	11,9
PBTCZ-180-060	1856	595	607	425	257	312	1,29	600	9,1	14,7

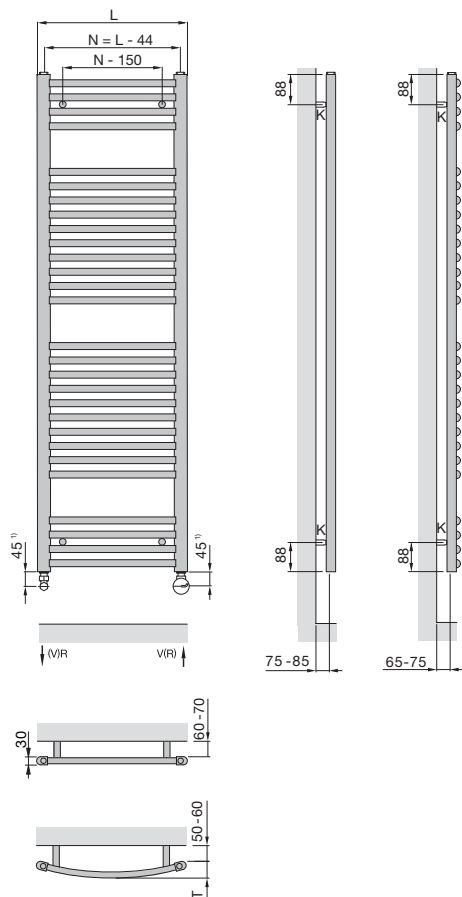
Modely pro čistě elektrický provoz s el. topnou tyčí DBM nebo RICA na vyžádání.

Příslušenství (příplatek)	Objednací číslo
■ Připojovací armatura s roztečí 50mm přímá, chrom	841168
■ Připojovací armatura s roztečí 50mm rohová, chrom	841158
■ Termostatická hlavice SH, chrom	819088
■ Armatury a ventily Zehnder	-

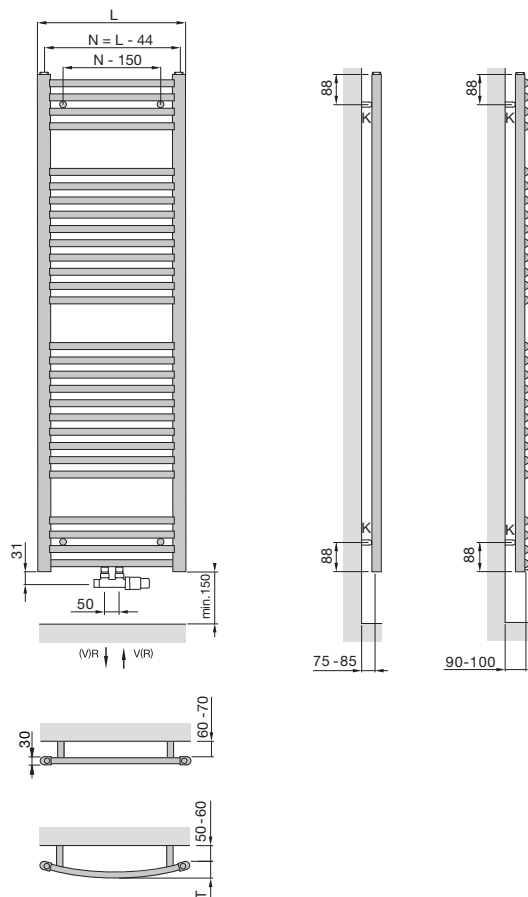
Ⓢ Tepelné výkony měřené dle EN 442, ΔT 50 K (75/65/20 °C)

Technické údaje

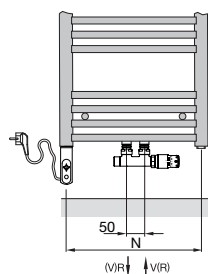
Teplovodní provoz: vnější připojení



Teplovodní provoz: středové připojení



Kombinovaný provoz: s přípojovací armaturou s roztečí 50 mm rohové a el. topnou tyčí DBM



- L = stavební délka
- K = konzola
- V = přívod 1/2"
- R = zpátečka 1/2"
- N = rozteč připojení, L - 44
- T = 60 mm

Rozměry v mm

1) Rozměr platí pouze pro standardní niklované zpětné šroubení Combi 3 (u exkluzivních šroubení rady XE = 89 mm)