



Barva radiátoru: Traffic White



Barva radiátoru: Traffic White

Teplovodní provoz

Zehnder Charleston Mirror je článkový radiátor se zrcadlem, vyrobený z přesných kulatých svislých trubek, dokonale svařených s vrchními a spodními hlavovými díly. Základem radiátoru jsou jednotlivé 2-trubkové články, spolu svařené v bloky. Hlavové díly vyrobeny z ocelového plechu, kulaté trubky z oceli o Ø 25 mm, zrcadlo o rozměru 230 x 1792 mm.

Tepelné výkony měřeny dle normy EN 442, s označením CE.

Integrované zrcadlo se rozprostírá přes šest článků a dodává radiátoru dokonalý vnější vzhled i funkčnost. Radiátor lakovaný vrchní práškovou barvou, standardně v bílé barvě RAL 9016, na přání ve speciálních barvách.

Kompletní dodávka s držáky a stěnovými konzolami v barvě radiátoru. Jednostranné spodní připojení 2 x ½" vpravo pro přívod a zpátečku a horní ½" pro odvodu (otočením radiátoru je možné připojení spodní levé).

Provozní přetlak	max. 10,0 bar
Provozní teplota	max. 110 °C
Stavební výška mm
Stavební délka mm
Model

Přednosti

- klasický design
- praktické zrcadlo a odkládací polička
- vysoký tepelný výkon
- spodní připojení vpravo nebo vlevo, rozteč 50 mm
- vhodná připojovací armatura Zehnder Vario

Teplovodní provoz

Zehnder Charleston Bar je článkový radiátor s držákem na ručník, vyrobený z přesných kulatých svislých trubek, dokonale svařených s vrchními a spodními hlavovými díly. Základem radiátoru jsou jednotlivé 2-trubkové nebo 3-trubkové články, spolu svařené v bloky. Hlavové díly vyrobeny z ocelového plechu, kulaté trubky z oceli o Ø 25 mm.

Tepelné výkony měřeny dle normy EN 442, s označením CE.

Funkce radiátoru je díky chromovanému držáku rozšířena o sušení a ohřívání ručníků. Radiátor lakovaný vrchní práškovou barvou, standardně v bílé barvě RAL 9016, na přání ve speciálních barvách.

Kompletní dodávka s držáky a stěnovými konzolami v barvě radiátoru. Středové připojení zdola dolů pro přívod a zpátečku 2 x ½" s roztečí 50 mm a horní připojení ½" pro odvodu.

Provozní přetlak	max. 10,0 bar
Provozní teplota	max. 110 °C
Stavební výška mm
Stavební délka mm
Model

Přednosti

- vysoký tepelný výkon
- klasický, nadčasový design
- držák na ručník s upevněním v libovolné výšce
- spodní připojení středové, rozteč 50 mm
- vhodná připojovací armatura Zehnder Vario

Ceny a technické údaje

Připojení na teplovodní vytápění

Zehnder Charleston Mirror – provedení lakované se zrcadlem

Model	H mm	L mm	Tepelný výkon				Exp. n	Výkon el. topné tyče Watt	V dm ³	M kg	Objednací číslo [Ⓜ] RAL 9016
			EN 442 [Ⓜ] W	70/55/24 W	55/45/24 W	55/45/20 W					
CM 2180-12	1792	577	1429	1019	624	749	1,25	-	18,9	39,2	ZC422712B100000
CM 2180-16	1792	761	1942	1377	837	1007	1,27	-	25,5	49,3	ZC422716B100000

Připojení na teplovodní vytápění

Zehnder Charleston Bar – provedení lakované s chromovaným držákem na ručník

Model	H mm	L mm	Tepelný výkon				Exp. n	Výkon el. topné tyče Watt	V dm ³	M kg	Objednací číslo [Ⓜ] RAL 9016
			EN 442 [Ⓜ] Watt	70/55/24 Watt	55/45/24 Watt	55/45/20 Watt					

provedení 2-trubkové

CPV 2150-10	1492	485	1038	734	444	536	1,28	-	13,0	21,9	ZCA24310B115000
CPV 2180-10	1792	485	1244	872	522	632	1,31	-	15,0	26,0	ZCA24410B115000
CPV 2150-12	1492	577	1246	881	533	643	1,28	-	15,6	26,2	ZCA24312B115000
CPV 2180-12	1792	577	1493	1047	626	759	1,31	-	18,0	31,0	ZCA24412B115000
CPV 2150-14	1492	669	1453	1027	622	750	1,28	-	18,2	30,4	ZCA24314B115000
CPV 2180-14	1792	669	1742	1222	731	885	1,31	-	21,0	36,1	ZCA24414B115000
CPV 2150-16	1492	761	1661	1174	711	857	1,28	-	20,8	34,6	ZCA24316B115000
CPV 2180-16	1792	761	1991	1396	835	1012	1,31	-	24,0	41,1	ZCA24416B115000

provedení 3-trubkové

CPV 3150-10	1500	485	1402	983	588	712	1,31	-	20,0	34,7	ZCA34310B115000
CPV 3180-10	1800	485	1656	1155	686	833	1,33	-	24,0	41,2	ZCA34410B115000
CPV 3150-12	1500	577	1683	1180	706	855	1,31	-	24,0	41,3	ZCA34312B115000
CPV 3180-12	1800	577	1987	1386	823	999	1,33	-	28,8	49,1	ZCA34412B115000
CPV 3150-14	1500	669	1963	1377	824	997	1,31	-	28,0	47,8	ZCA34314B115000
CPV 3180-14	1800	669	2318	1617	960	1166	1,33	-	33,6	56,9	ZCA34414B115000
CPV 3150-16	1500	761	2243	1573	941	1140	1,31	-	32,0	54,4	ZCA34316B115000
CPV 3180-16	1800	761	2650	1848	1097	1333	1,33	-	38,4	64,7	ZCA34416B115000

Rozsah standardní dodávky radiátoru se zrcadlem

- základní a vrchní prášková bílá barva RAL 9016, dle DIN 55900
- připojení spodní 2 x 1/2" jednostranné vpravo nebo vlevo
- rozteč připojení 50 mm, V (přívod) vně, R (zpátečka) uvnitř
- odvzdušňovací ventil 1/2"
- montážní sada
- zrcadlo
- balení v kartónu

Rozsah standardní dodávky radiátoru s držákem na ručník

- základní a vrchní prášková bílá barva RAL 9016, dle DIN 55900
- připojení středové 2 x 1/2"
- rozteč připojení 50 mm
- designový odvzdušňovací ventil 1/2"
- montážní sada
- držák na ručník v délce 368 mm u radiátorů s 10 a 12 články resp. 552 mm u radiátorů se 14 a 16 články
- balení v kartónu

Speciální provedení na přání (za příplatek)	Objednací číslo
■ Speciální barvy dle kategorie barev 2 (příplatek k ceně pro kat.1)	5600011640
■ Dřevěná odkládací polička z bukového dřeva, hedvábně matně lakovaná pro radiátor se zrcadlem	421030
■ Doplňky a příslušenství	-
■ Připojovací armatura Zehnder Vario s krytkou v barvě bílé RAL 9016	976531
■ Připojovací armatura Zehnder Vario s krytkou ve speciální barvě	976539
■ Termostatická hlavice Zehnder LH2, M 30 x 1,5 bílá	819140
■ Termostatická hlavice Zehnder LH2, M 30 x 1,5 chrom	819148
■ Exkluzivní armatury Zehnder (řady XE) v barvě bílé, chrom a z nerezové oceli	-

Ⓜ Speciální barvy kategorie 1 a 2 - viz Speciální provedení na následujících stranách a Přehled barev na konci ceníku

Ⓜ Objednací čísla pro speciální barvy kategorie 1 - viz Přehled barev na konci ceníku

Ⓜ Tepelné výkony měřené dle EN 442, ΔT 50 K (75/65/20 °C)

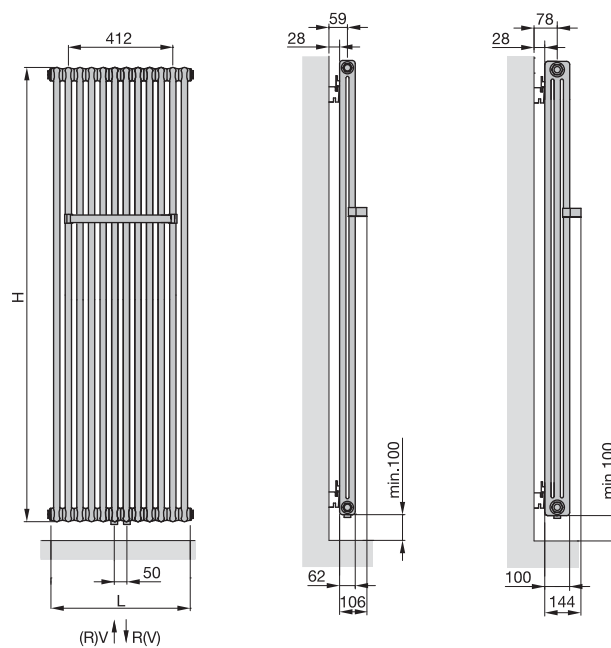
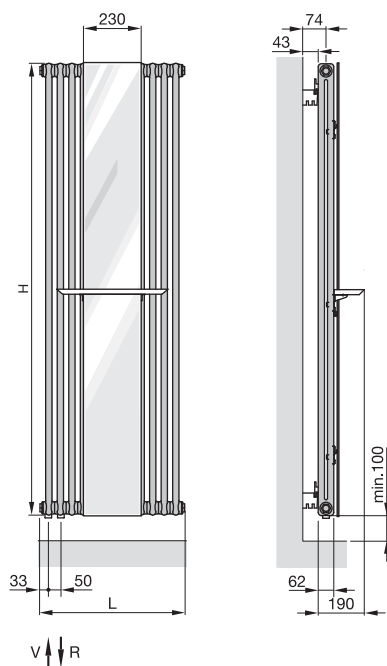
Zehnder Charleston Mirror / Zehnder Charleston Bar

Technické údaje

Teplovodní provoz:

Zehnder Charleston Mirror

Zehnder Charleston Bar



- H = stavební výška
- L = stavební délka včetně zátky
- V = přívod
- R = zpátečka

Rozměry v mm