

CZ TAURUS COLOR – harmonie bez limitů

Vysoce slinuté neglazované jednobarevné dlaždice série Taurus COLOR ve formátech 10x10 cm, 20x20 cm, 30x30 cm a 60x60 cm barevně harmonizují s nočními barvami sérií ColorONE a ColorTWO. Barevná synergie jednotlivých sérií přispívá k vytvoření esteticky zajímavého prostoru při zachování vysokých nároků na užitné vlastnosti. Pro reprezentativní a luxusní prostory lze navíc doporučit leštěný povrch. Důležitou součástí nabídky jsou funkční doplňky pro standardní i náročnější řešení.

GB TAURUS COLOR – harmony without limits

Fully vitrified unglazed uni-coloured tiles of the Taurus COLOR in the formats 10x10 cm, 20x20 cm, 30x30 cm and 60x60 cm harmonise with the night colours of series ColorONE and ColorTWO. The colour synergy of individual series contributes to creation of an interesting space while the high demands for utility properties are maintained. In addition, a polished surface is available to create a luxurious finish. An important part of the offer includes functional special pieces for both standard and demanding solutions.

PL TAURUS COLOR – harmonia bez ograniczeń

Wysokospiekane nieszkliwione jednobarwne płytki gresowe serii Taurus COLOR w formatach 10x10 cm, 20x20 cm, 30x30 cm i 60x60 cm, kolorystycznie harmonizują z nocnymi barwami serii ColorONE i ColorTWO. Barwna synergie poszczególnych serii pozwala wytworzyć estetyczną, ciekawą przestrzeń przy zachowaniu wysokich walorów użytkowych. Do pomieszczeń reprezentacyjnych i luksusowych można zaproponować płytki z powierzchnią polerowaną. Ważnym elementem serii są kształtki o różnej funkcjonalności.

RUS TAURUS COLOR – гармония без ограничений

Высокоспекаемая неглазурованная одноцветная плитка серии Taurus COLOR в формате 10x10 см, 20x20 см, 30x30 см и 60x60 см, по цвету гармонирующая с холодными цветами серии ColorONE и ColorTWO. Цветовое решение серии способствует созданию эстетически интересного пространства при сохранении высоких требований к полезным свойствам. Для придания роскоши в отделке в наличии также имеется полированная поверхность. Важной составной частью предложения являются функциональные аксессуары для стандартных и более сложных решений.

HU TAURUS COLOR – határok nélküli harmónia

A Taurus COLOR program homogén színű mázatlan gres termékei 10x10 cm, 20x20 cm, 30x30 cm és 60x60 cm-es méretben összhangban van a ColorONE és ColorTWO termékcsalád színeivel. A rendelkezésre álló színválaszték segítségével lehetőségünk van teljesen egyedi stílusú burkolatot létrehozni anélkül, hogy le kellene mondanunk a minőség iránti igényünkről. A polírozott felületekkel pedig igazi luxus megjelenést biztosíthatunk a burkolandó helyiségnek. A program fontos részét képezi a különböző kiegészítő elemek választéka.

TAURUS COLOR



ČSN EN 14411 annex G B1a UGL
EN 14411 annex G B1a UGL

cm mm	cm mm	W W	Výrobek Product	Povrch Surface	Protiskluznost Slip resistance	Color					
						19 Black	07 Dark Grey	06 Light Grey	11 Extra White	10 Super White	30 Mocca
10x10	98x98x9		mozaika set 30x30 cm mosaic sheet 30x30 cm	S	R10/B $\mu \geq 0,6$	TAA12019 88 m ²	TAA12007* 86 m ²	TAA12006 86 m ²	TAA12011* 92 m ²	TAA12010 86 m ²	TAA12030* 86 m ²
20x20	198x198x9		dlaždice floor tile	S	R10/A $\mu \geq 0,6$	TAA26019 82 m ²	TAA26007 80 m ²	TAA26006 80 m ²		TAA26010 80 m ²	TAA26030 80 m ²
30x30	298x298x9		dlaždice floor tile	S	R9/A $\mu \geq 0,6$	TAA35019 82 m ²	TAA35007 78 m ²	TAA35006 78 m ²	TAA35011 86 m ²	TAA35010 78 m ²	TAA35030 78 m ²
	295x295x8	R		SL		TAL35019* 100 m ²	TAL35007* 96 m ²	TAL35006* 96 m ²		TAL35010* 96 m ²	TAL35030* 96 m ²
60x60	598x598x11	R	dlaždice floor tile	S	R9/A $\mu \geq 0,6$	TAA61019* 100 m ²	TAA61007* 96 m ²	TAA61006* 96 m ²		TAA61010* 96 m ²	TAA61030* 96 m ²
30x30	298x298x9		schodovka step tile	S	R10/A $\mu \geq 0,6$	TCP35019* 46 ks	TCP35007* 46 ks	TCP35006* 46 ks	TCP35011* 48 ks	TCP35010* 46 ks	TCP35030* 46 ks
30x8	298x80x9		sokl skirting plinth	S		TSAJB019 28 ks	TSAJB007* 28 ks	TSAJB006 28 ks	TSAJB011* 28 ks	TSAJB010 28 ks	TSAJB030* 28 ks
20x9	198x90x9		sokl s požílábkem cove skirting	S		TSPEM019* 32 ks		TSPEM006 32 ks		TSPEM010* 32 ks	TSPEM030* 32 ks
2,3x9	23x90x10		sokl vnitřní roh inside corner	S		TSIRB019* 48 ks		TSIRB006 48 ks		TSIRB010* 48 ks	TSIRB030* 48 ks
2,3x9	23x90x7		sokl vnější roh outside corner	S		TSERB019* 48 ks		TSERB006 48 ks		TSERB010* 48 ks	TSERB030* 48 ks

* Výroba na objednávku | Production by order | Produkcja na zamówienie | Производство под заказ | Gyártás rendelésre

S - Standardní povrch | Standard surface | Standartowa powierzchnia | Стандартная поверхность | Sima felület
SL - Leštěný povrch | Polished surface | Powierzchnia polerowana | Полированная поверхность | Polírozott felület



TAA61019 R9 A $\mu \geq 0,6$



TAA26019 R10 A $\mu \geq 0,6$



TAA61007 R9 A $\mu \geq 0,6$



TAA26007 R10 A $\mu \geq 0,6$



TAA61006 R9 A $\mu \geq 0,6$



TAA26006 R10 A $\mu \geq 0,6$



TAA61010 R9 A $\mu \geq 0,6$



TAA26010 R10 A $\mu \geq 0,6$



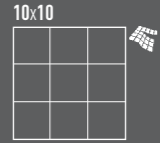
TAA61030 R9 A $\mu \geq 0,6$



TAA26030 R10 A $\mu \geq 0,6$



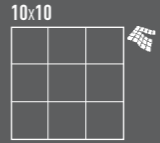
TAA35019 R9 A $\mu \geq 0,6$



TAA12019 R10 B $\mu \geq 0,6$



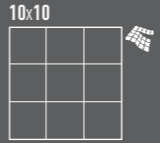
TAA35007 R9 A $\mu \geq 0,6$



TAA12007 R10 B $\mu \geq 0,6$



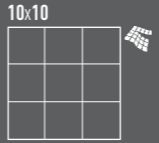
TAA35006 R9 A $\mu \geq 0,6$



TAA12006 R10 B $\mu \geq 0,6$



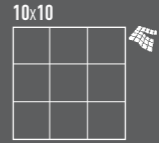
TAA35011 R9 A $\mu \geq 0,6$



TAA12011 R10 B $\mu \geq 0,6$



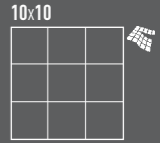
TAA35010 R9 A $\mu \geq 0,6$



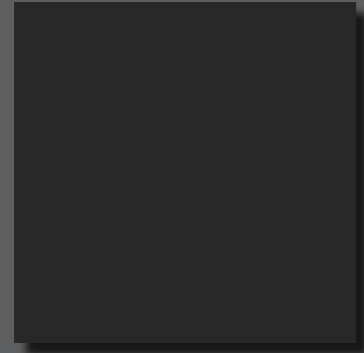
TAA12010 R10 B $\mu \geq 0,6$



TAA35030 R9 A $\mu \geq 0,6$



TAA12030 R10 B $\mu \geq 0,6$



19 S Black



07 S Dark Grey



06 S Light Grey



11 S Extra White



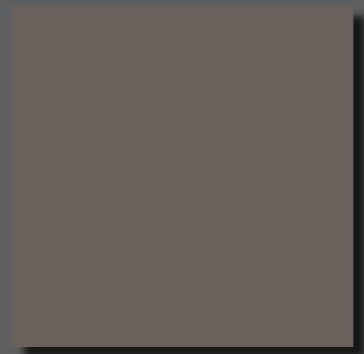
10 S Super White



30 S Mocca



19 SL Black



07 SL Dark Grey



06 SL Light Grey



10 SL Super White



30 SL Mocca



TAL35019 R



TAL35007 R



TAL35006 R



TAL35010 R

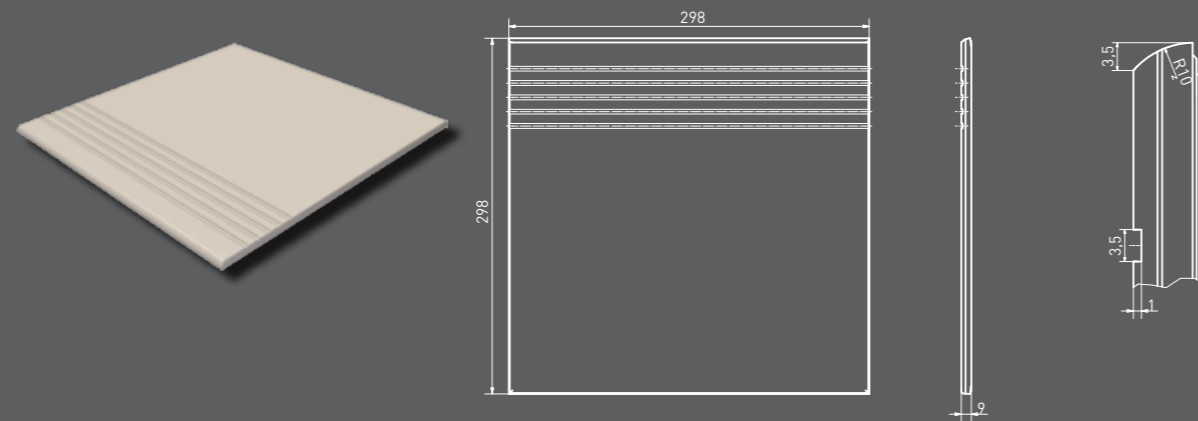


TAL35030 R

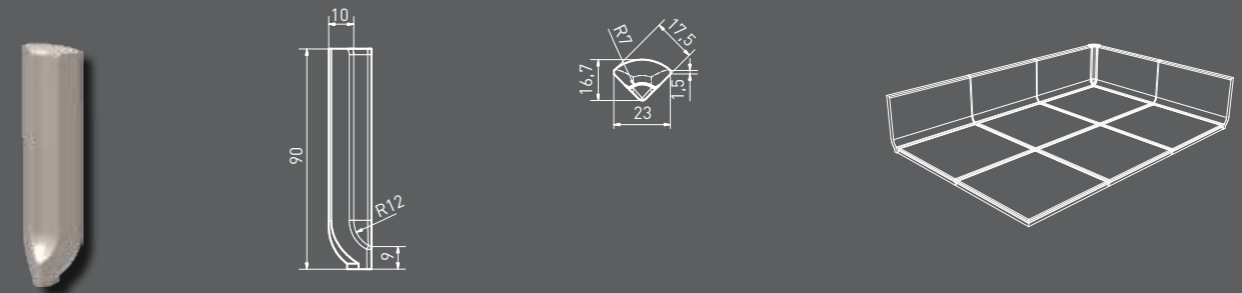




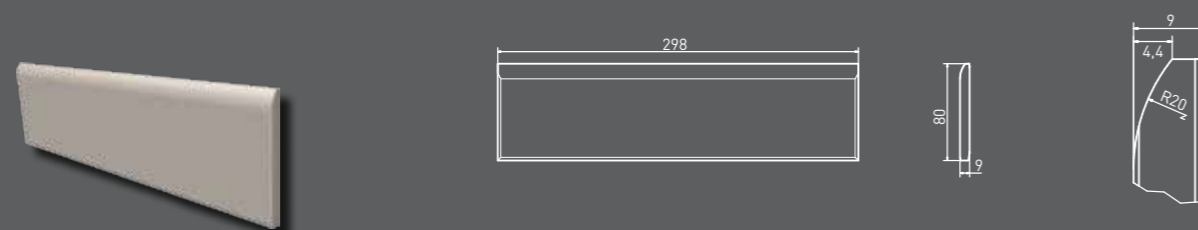
schodovka | **TCP35...** | 298x298x9 mm
step tile | **TCP35...** | 298x298x9 mm



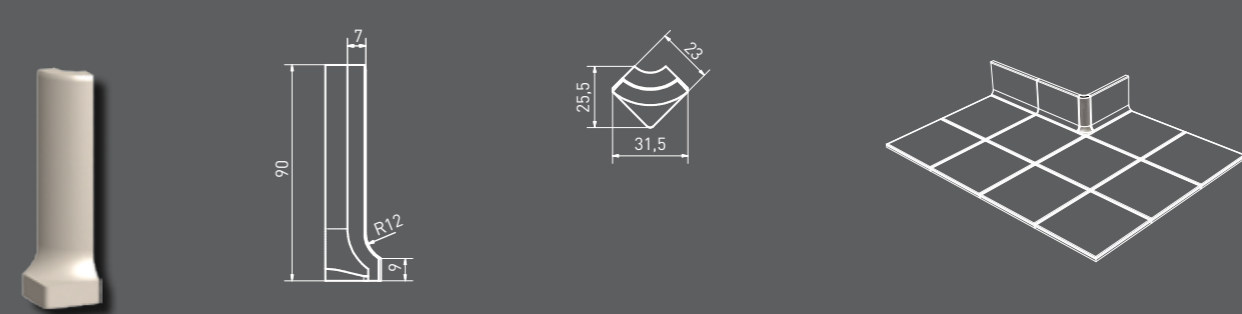
sokl vnitřní roh | **TSIRB...** | 23x90x10 mm
skirting inside corner | **TSIRB...** | 23x90x10 mm



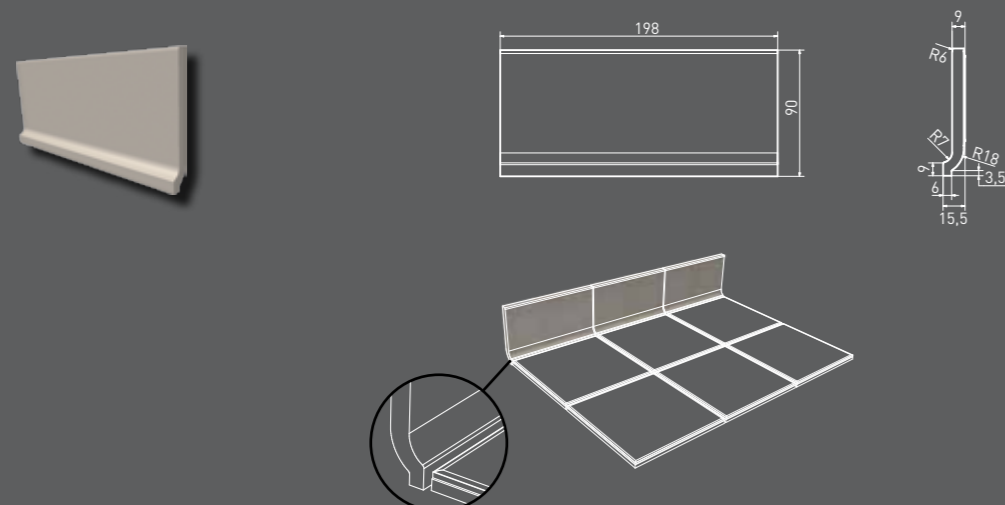
sokl | **TSAJB...** | 298x80x9 mm
skirting plinth | **TSAJB...** | 298x80x9 mm



sokl vnější roh | **TSERB...** | 23x90x7 mm
skirting outside corner | **TSERB...** | 23x90x7 mm



sokl s požlábkem | **TSPEM...** | 198x90x9 mm
cove skirting | **TSPEM...** | 198x90x9 mm



Logistická data | Logistic information

cm	mm	Výrobek Product	ks/m ²	kg/m ²	m ²	kg	brutto kg
10x10	98x98x9	mozaika set 30x30 cm mosaic sheet 30x30 cm	11	11	1,00	60	60,00
20x20	198x198x9	dlaždice floor tile	25	25	1,00	57	57,00
30x30	298x298x9	dlaždice (TAA35...) floor tile (TAA35...)	11	11	1,00	52	52,00
30x30	295x295x8	dlaždice (TAL35...) floor tile (TAL35...)	15	11	1,35	38	51,30
60x60	598x598x11	dlaždice floor tile	3	2,8	1,08	32	34,56
30x30	298x298x9	schodovka step tile	11	11	1,00	52	52,00
30x8	298x80x9	sokl skirting plinth	21	42	0,50	77	38,50
20x9	198x90x9	sokl s požlábkem cove skirting	22	55	0,40	-	-
2,3x9	23x90x10	sokl vnitřní roh skirting inside corner	-	-	-	-	-
2,3x9	23x90x7	sokl vnější roh skirting outside corner	-	-	-	-	-