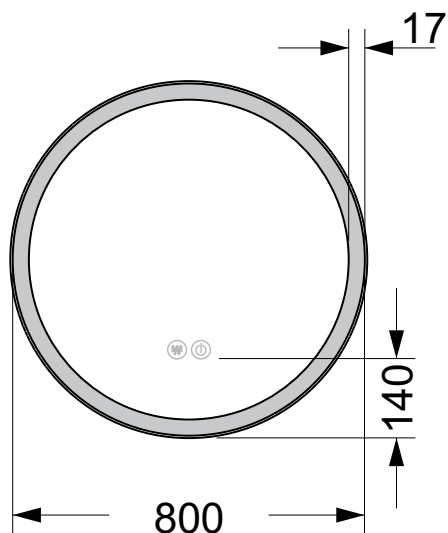
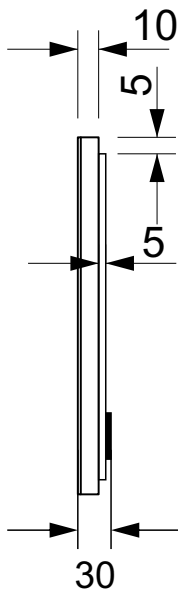


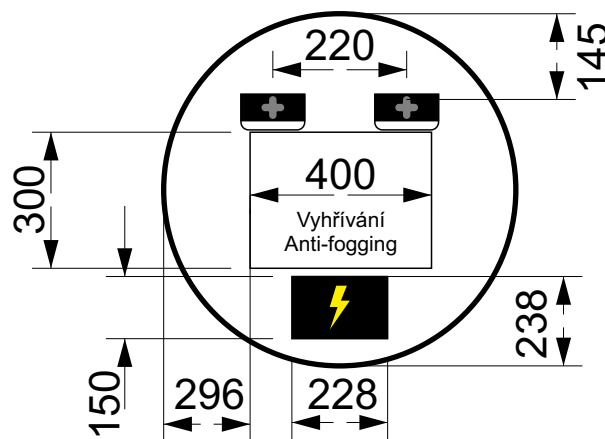
Pohled zřepředu  
Front view



Boční pohled  
Side view



Pohled zezadu  
Rear view



Ovládání / Control

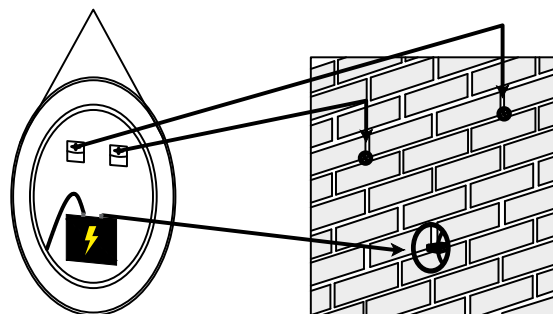


LED osvětlení (zap/vyp)  
Podržení nastaví intenzitu světla

LED lighting (on/off)  
Hold to adjust light intensity



Vyhřívání (zap/vyp)  
Anti-fogging (on/off)



Dodáváno včetně kabelu s vidlicí 230 V - 2pin M (bílá barva, délka 1100 mm)  
Supplied with cable 230 V - 2pin M plug (white color, length 1100 mm)

Celkový výkon LED diod/  
Total power of the LED lamps

ZANZIBAR

BCH1C1B1

Ø 80 cm

17,6 W

PARAMETRY/PARAMETERS

Síla skla/Glass thickness:	5 mm
Celková hloubka/Total depth:	30 mm
Materiál/Material:	sklo, hliník, akryl/glass, aluminium, acrylic
Doplňkové funkce/Additional features:	vyhřívání proti zamlžení, stmívání světla, dotykový spínač/ anti-fogging, dimmer, touch switch
Jmenovité napětí/Feeding tension:	230 V
Frekvence/Frequency:	50 Hz
Druh osvětlení/Type of lighting:	12 V LED, 4000 K
Třída izolace/Insulation class:	IP44
Světelný tok/Luminous Flux:	1760 lm
Certifikace/Certifications:	CE

MIRROR

Veškeré práce na elektrickém zařízení může provádět pouze osoba k tomu způsobilá, dle místních předpisů.  
Mirror instalation and all its electric conections and viring must be performed by qualified person.