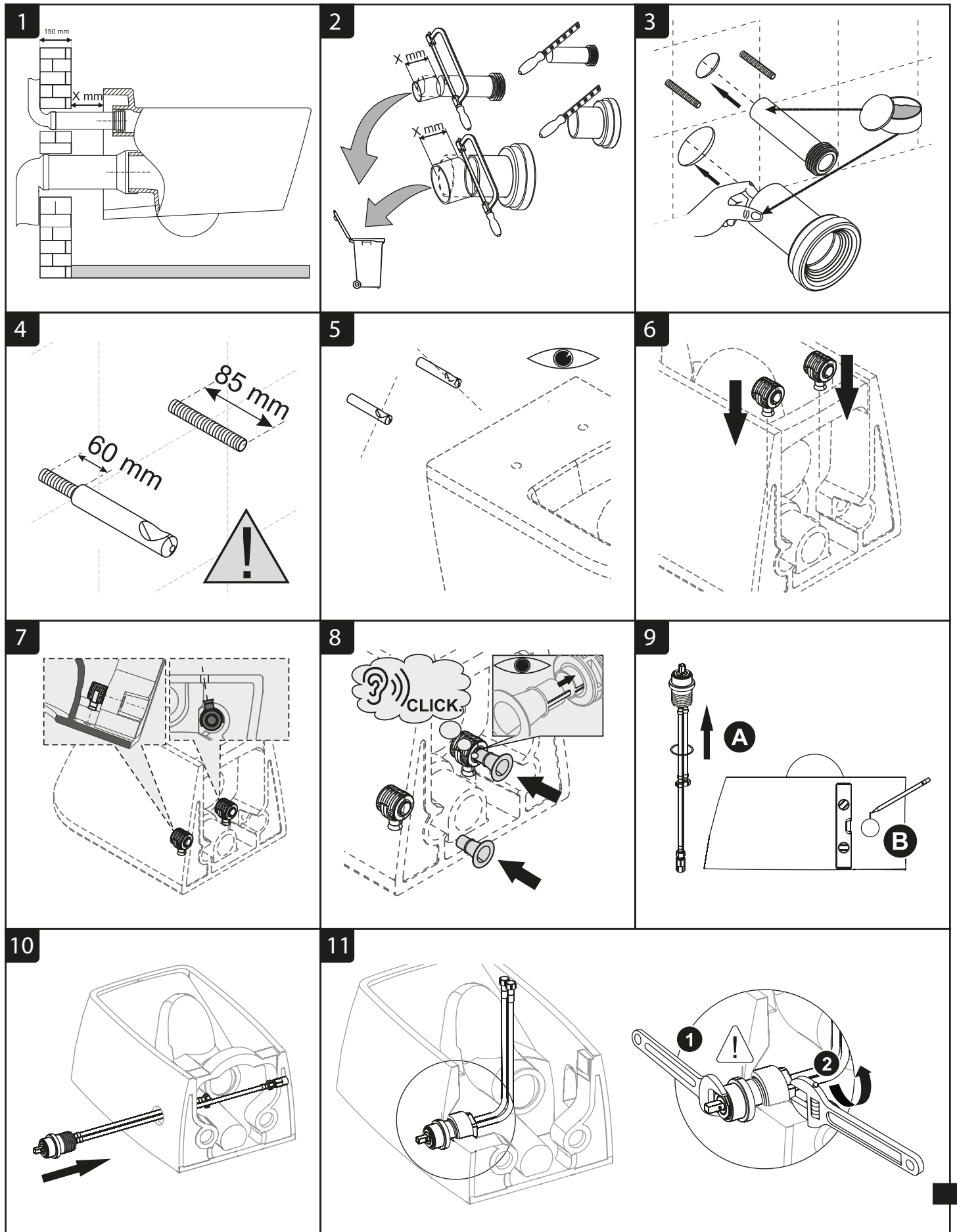


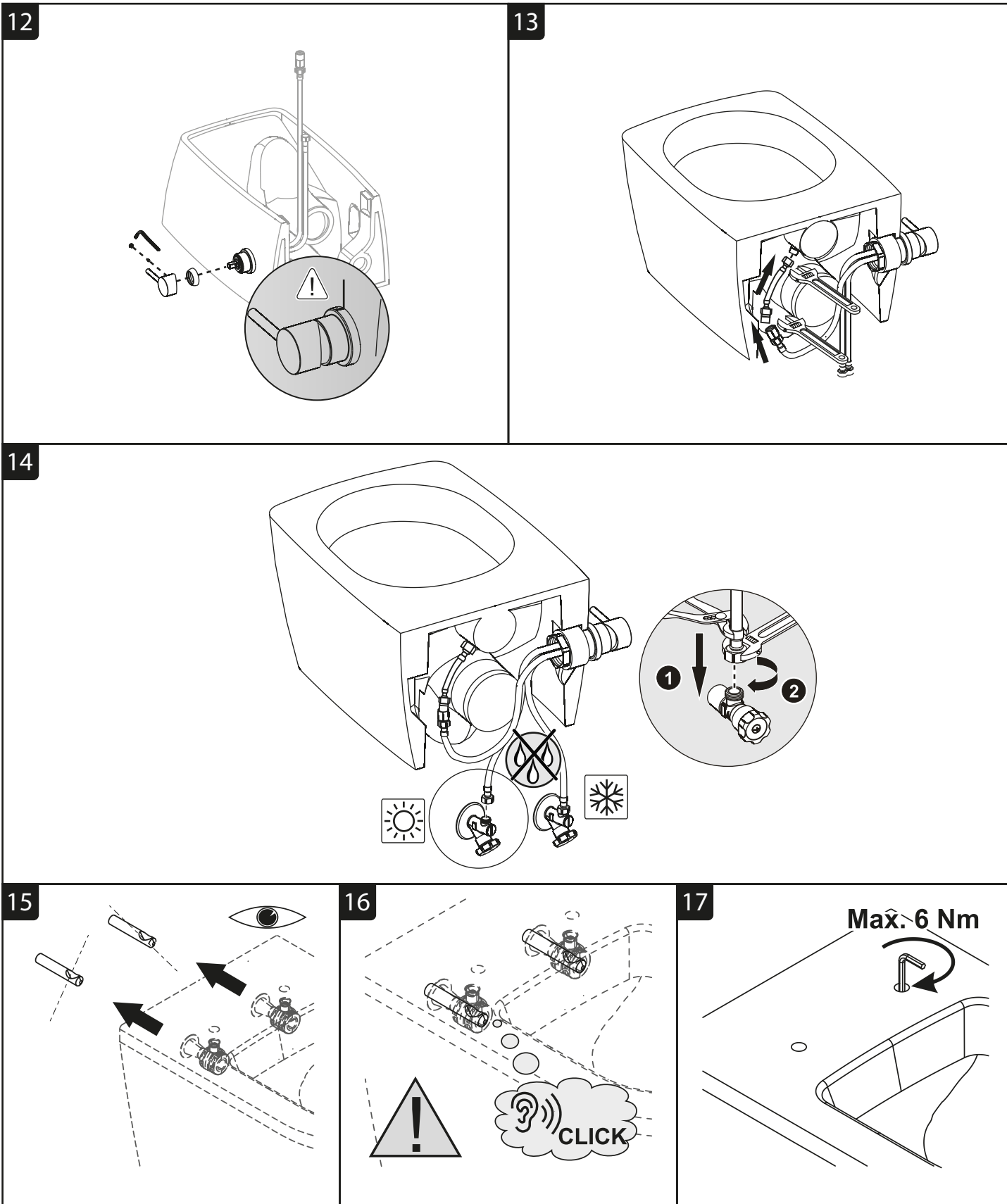
**T-Joy Wash WC závěsné, rimless  
s bidetovou sprškou**

**CZ** Montážní návod  
**GB** Mounting instructions  
**D** Montageanleitung



T-Joy Wash WC závěsné, rimless  
s bidetovou sprškou

**CZ** Montážní návod  
**GB** Mounting instructions  
**D** Montageanleitung



## T-Joy Wash WC závěsné, rimless s bidetovou sprškou

<b>CZ</b>	Montážní návod
<b>GB</b>	Mounting instructions
<b>D</b>	Montageanleitung

### CZ - POKYNY PRO SPRÁVNOU MONTÁŽ WC SEDÁTEK A RADY PRO ČIŠTĚNÍ

#### 1. Před instalací

Před instalací si pozorně přečtěte tyto instrukce, prohlédněte si zakoupené WC sedátko a jeho jednotlivé díly. Instrukce obsažené v tomto návodu prosím dodržujte. Správná montáž chrání před případnými škodami Vás, Vaši rodinu i majetek. Výrobky jsou neustále inovovány, proto drobné odchylky ve vzhledu či technickém provedení nejsou na závadu. Připravte si křížový šroubovák.

#### 2. Pravidelná údržba

WC sedátko ošetřujte čistou, měkkou a vlhkou látkou. Nečistěte sedák ani víko sedátka tuhým kartáčem (hrozí poškození povrchu sedátka a případná reklamace nebude uznána). Používejte pouze neutrální čisticí prostředky. Nepoužívejte koncentrované čisticí a desinfekční prostředky, tekuté čisticí prášky s brusným efektem, chemické odstraňovače skvrn nebo chemické čisticí prostředky. Zabraňte znečištění WC sedátka chemickými sloučeninami nebo kosmetickými prostředky (např. odlakovači).

#### 3. Upozornění

Nezavírejte sedák ani víko násilím, zkracujete tím životnost systému SOFT CLOSE (pomalé automatické zavírání), kterým jsou tato WC sedátka vybavena. Neumísťujte těžké předměty na víko WC sedátka. Víko nepoužívejte jako stoličku ani jako stupínek (hrozí poškození sedátka a případná reklamace nebude uznána). Vyvarujte se prudkému dosedání z výšky, hrozí poškození nejen WC sedátka nebo části. Nevystavujte WC sedátka příliš dlouho přímému slunečnímu záření. Nevystavujte sedátka přímému silnému umělému osvětlení (z velké blízkosti) a vysokým teplotám. Tímto předejdete tvoření skvrn a barevným změnám.

#### 4. Montáž

Pro upevnění uchycení postupujte dle obrázku. Šroub (2) prostrčte základním plastovým dílem (3) a na šroub navlékněte gumovou matici (4). Šroub s maticí provlékněte keramikou mísy a šroub přitáhněte, ale neutáhněte úplně. Před dotažením matice musí být základní díl s trnem umístěn proti fixačním otvorům na WC sedátku. Sedátko nasadte na trny a srovnejte podle WC mísy. Sedátko sejměte a matice dotáhněte. Na základní díl (3) navlečte krytku (1) a nasadte WC sedátko. Při úklidu lze sedátko snadno sejmout stisknutím tlačítek na vnitřní straně pantů.

### ENG - TOILET SEAT CLEANING AND INSTALLATION INSTRUCTIONS

#### 1. Before installation

Please read the instructions carefully, check the seat and its components. Follow the instructions and install the seat correctly to avoid harming you, your family and property too. The products are constantly improved, therefore minor changes in design or technical details are not subject for claim. Prepare the screwdriver.

#### 2. Regular Maintenance

Wipe the toilet seat with soft wet cloth. Clean the toilet seat with neutral cleanser, and then dry it with clean dry cloth. Do not clean the seat or cover with strong chemical cleaners or rigid brushes (to avoid harming the seat and cover). Don't clean the toilet seat with lapping powder. Don't use any disinfectant, eradicant or spraying cleanser. Keep the toilet seat away from chemicals and cosmetics.

#### 3. Cautions

Do not close the seat or cover forcibly. This negatively influences the soft-close mechanism lifespan. Do not place heavy objects on the cover. Please avoid sitting forcefully and suddenly on the seat or cover (to avoid braking the seat and cover). Do not expose the seat or cover to direct sunlight. Avoid any direct strong light or high temperature (to avoid fading and staining of the seat).

#### 4. Installation

Follow the picture to install the fixing hinges and toilet seat properly. Pass the screw (2) through the plastic basic element (3) and put the rubber nut (4) on the screw. Screw to screw but not absolutely tight. Make sure the stainless steel hinges are in line and fit to the holes on the toilet seat. Place the seat on the hinges and arrange it according to the WC pan. Then remove the seat and screw the nuts tight. On the basic part (3) put the cover (1) and place the seat. To remove the toilet seat, press the chromed button on the hinges.

## T-Joy Wash WC závěsné, rimless s bidetovou sprškou

CZ	Montážní návod
GB	Mounting instructions
D	Montageanleitung

### DE - HINWEISE FÜR DIE RICHTIGE MONTAGE DES WC-SITZES UND RATSCHLÄGE FÜR DIE REINIGUNG

#### 1. Vor der Installation

Lesen Sie sich vor der Installation sorgfältig diese Hinweise durch, Schauen Sie sich den gekauften WC-Sitz und die Einzelteile gründlich an. Halten Sie die Anweisungen in dieser Anleitung bitte ein. Die richtige Montage schützt Sie, Ihre Familie und auch den Besitz vor evtl. Schäden. Die Produkte werden ständig innoviert, deshalb sind geringfügige Abweichungen im Aussehen oder auch der technischen Ausführung kein Mangel. Legen Sie eine Kreuzschraube bereit.

#### 2. Regelmäßige Wartung

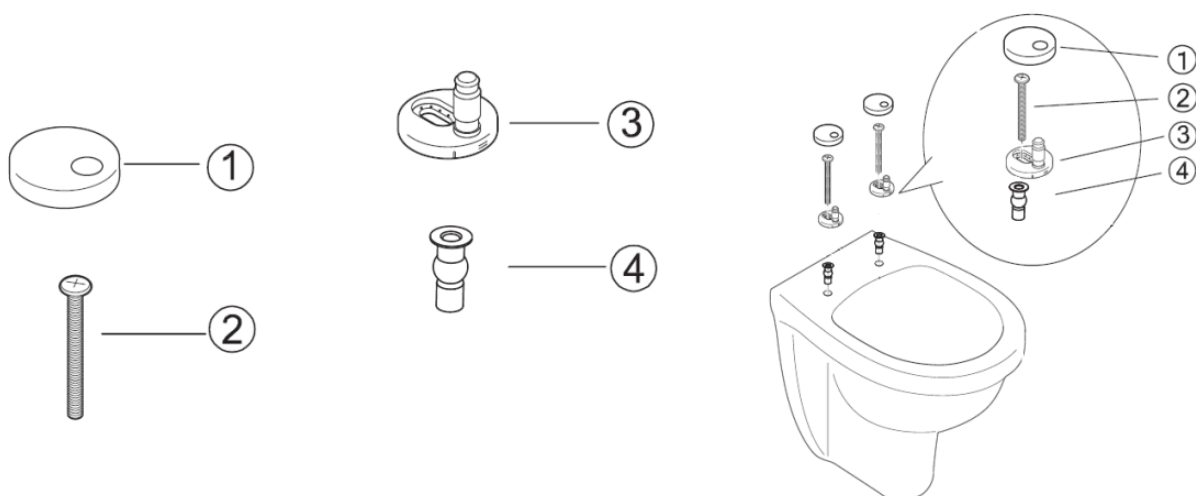
Den WC-Sitz mit sauberem, weichem und feuchtem Tuch behandeln. Den Sitz und den Deckel nicht mit harter Bürste reinigen (Beschädigung der Oberfläche, evtl. Reklamationen werden nicht anerkannt). Benutzen Sie nur neutrale Reinigungsmittel. Verwenden Sie keine konzentrierten Reinigungs- oder Desinfektionsmittel, flüssige Reinigungspasten mit Schleifeffekt, chemische Fleckenentferner oder chemische Reinigungsmittel. Verhindern Sie die Verschmutzung des WC-Sitzes durch Chemikalien oder kosmetische Mittel (z. B. Nagellackentferner).

#### 3. Hinweis

Sitz oder Deckel nicht gewalttätig schließen, dadurch wird die Lebensdauer des Systems SOFT CLOSE (langsam, automatisches Schließen) gekürzt, mit welchem dieser WC-Sitz ausgerüstet ist. Keine schweren Gegenstände auf dem WC-Sitz legen. Den Deckel nicht als Hocker oder Stufe benutzen (Beschädigung des Sitzes, evtl. Reklamationen werden nicht anerkannt). Vermeiden Sie hartes Setzen aus großer Höhe, der WC-Sitz oder Teile davon können beschädigt werden. Den WC-Sitz nicht lange direkter Sonnenstrahlung aussetzen. Den Sitz nicht starker, künstlicher Beleuchtung (aus großer Nähe) und hohen Temperaturen aussetzen. Damit beugen Sie der Bildung von Flecken und Farbveränderungen vor.

#### 4. Montage

Führen Sie die Schraube (2) durch das Kunststoffteil (3) und schrauben Sie die Gummimutter (4) ran. Danach stecken Sie die Schrauben in die Keramik vorsichtig ein und schrauben Sie die Stifte (2) locker an. Achten Sie darauf, daß die Spitzen des Kunststoffteiles so platziert sind, daß diese leicht in den Scharnieren des WC-Sitzes eingeführt werden können. Bringen Sie die Klobrille an, anschließend richten Sie die Brille aus, daß sie mittig auf der Keramikschüssel liegt. Nehmen Sie den WC-Deckel wieder ab. Nun können Sie die Befestigungsstifte (2) festziehen. Setzen Sie die Schutzkappe (1) auf das Kunststoffteil (3) an und bringen Sie die WC-Brille wieder an. Zum Reinigen kann der WC-Sitz durch Drücken der Tasten auf den Scharnierseiten abgenommen werden.



T-Joy Wash WC závěsné, rimless  
s bidetovou sprškou

**CZ** Montážní návod  
**GB** Mounting instructions  
**D** Montageanleitung

