

S-Joy 2.0, N-Joy 2.0, U-Joy 2.0 závěsné keramické umyvadlo

S-Joy 2.0



60 cm



80 cm



100 cm



120 cm

N-Joy 2.0



60 cm



80 cm



100 cm

U-Joy 2.0



40 cm



40 cm

S-Joy 2.0, N-Joy 2.0, U-Joy 2.0 závěsné keramické umyvadlo

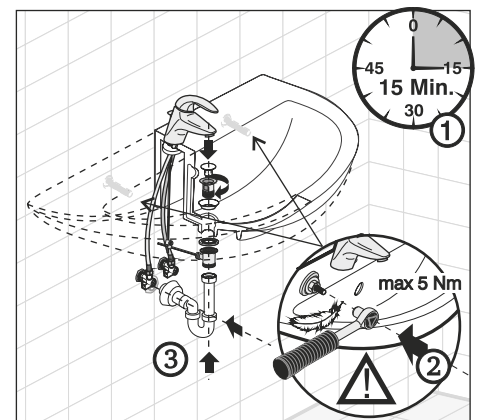
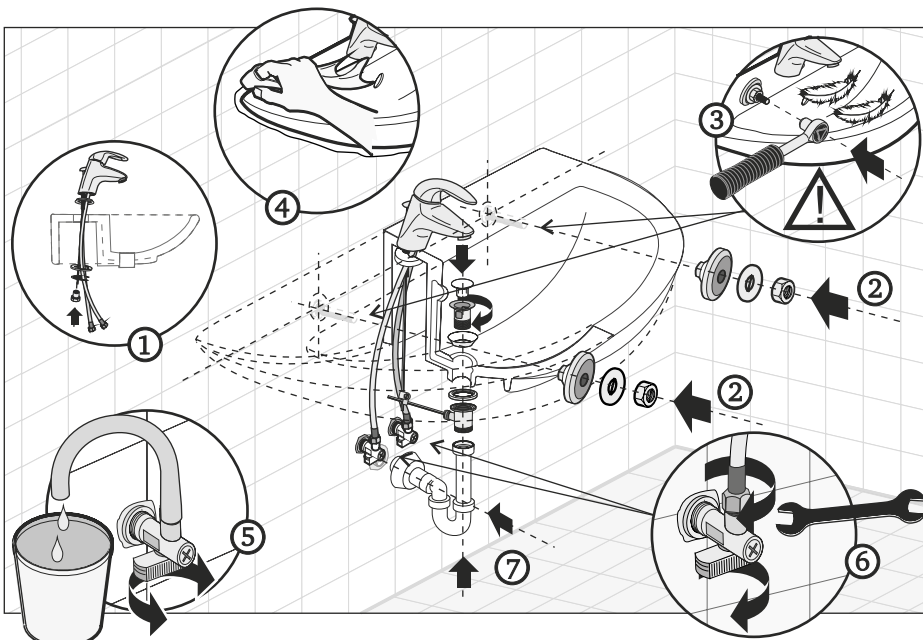
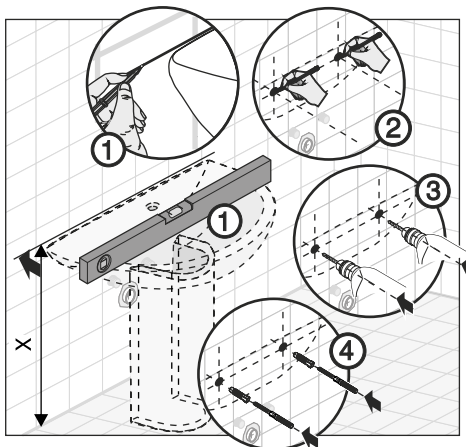
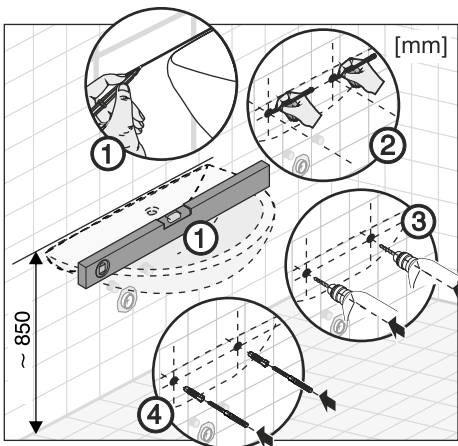
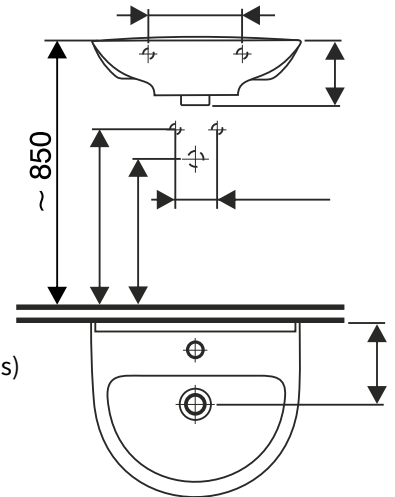
CZ Montážní návod
GB Mounting instructions

Nářadí a potřebné materiály:

1. Vhodné vrtáky
2. Vodováha
3. Tužka
4. Svinovací metr
5. Trubkový klíč
6. Silikonový tmel
7. Klíč nebo šroubovák
8. Montážní šrouby (součástí příslušenství)

Tools and materials needed:

1. Drill with appropriate drill bits
2. Spirit level
3. Pencil
4. Tape measure
5. Pipe wrench
6. Silicone sealant
7. Wrench or screwdriver
8. Mounting screws (included in accessories)



S-Joy 2.0, N-Joy 2.0, U-Joy 2.0 závěsné keramické umyvadlo

CZ – POKYNY PRO MONTÁŽ

1. Příprava

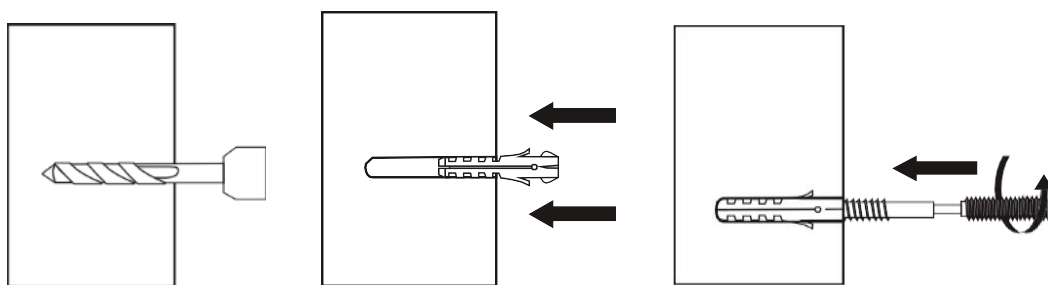
Ujistěte se, že stěna je dostatečně pevná, aby unesla váhu umyvadla a vydržela každodenní používání. Před odpojením jakéhokoli stávajícího potrubí zavřete vodní ventily. Připravte oblast odstraněním všech předchozích zařízení a ujistěte se, že povrch stěny je čistý a hladký.

2. Umístění a značení

Rozhodněte se o výšce umyvadla. Standardní výška umyvadla je přibližně 76-86 cm od podlahy k okraji umyvadla. Pomocí vodováhy označte tužkou polohu okraje umyvadla na stěně. Umístěte umyvadlo ke stěně a označte umístění montážních otvorů na stěně.

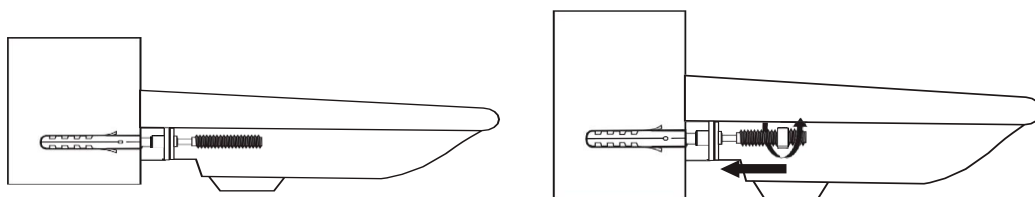
3. Vrtání

Odstraňte umyvadlo a vyvrtejte otvory na označených místech pomocí vrtáku vhodného pro váš typ stěny.



4. Montáž umyvadla

Opatrně zvedněte keramické umyvadlo a vyrovnejte ho s namontovanými otvory. Umyvadlo sedí přímo na šroubech, šrouby provlékněte zadními montážními otvory umyvadla. Před úplným utahením šroubů se ujistěte, že je umyvadlo vodorovné.



5. Závěrečné kontroly

Všechny mezery mezi umyvadlem a stěnou utěsněte silikonovým tmelem. Umyvadlo a pracovní plochu otřete a vyčistěte.

Pozor: Vždy se řiďte pokyny konkrétního výrobce pro váš model umyvadla. Pokud si nejste jisti pevností stěny, poraďte se před instalací s odborníkem. Instalátorské práce by měly být prováděny v souladu s místními stavebními předpisy a pravidly. Při vrtání a manipulaci s nářadím používejte ochranné pomůcky.

S-Joy 2.0, N-Joy 2.0, U-Joy 2.0 závěsné keramické umyvadlo

ENG – INSTALLATION INSTRUCTIONS

1. Preparation

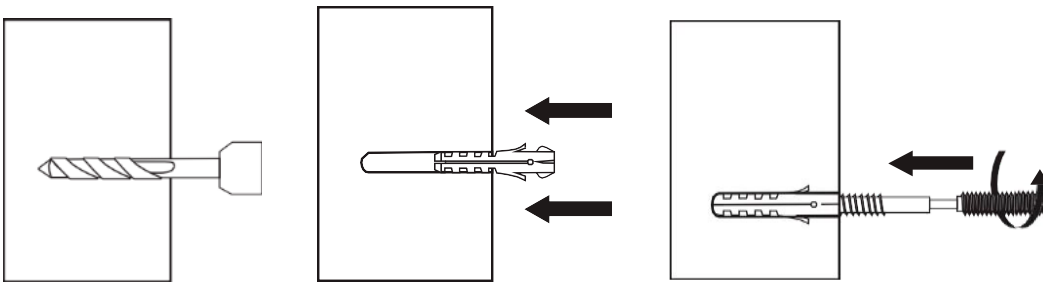
Ensure the installation wall is strong enough to support the weight of the basin and daily use. Close the water valves before disconnecting any existing plumbing. Prepare the area by removing any previous fixtures and ensuring the wall surface is clean and smooth.

2. Positioning and marking

Decide on the height of the basin. Standard basin height is around 30-34 inches (76-86 cm) from the floor to the rim of the basin. Use a level to mark the basin's edge position on the wall with a pencil. Place the basin against the wall and mark the locations of the mounting holes on the wall.

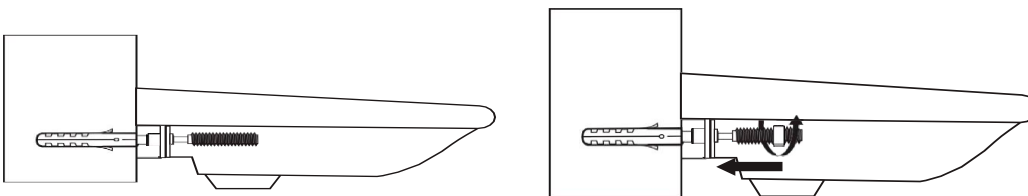
3. Drilling

Remove the basin and drill holes at the marked positions, using a drill bit suitable for your wall type.



4. Mounting the basin

Carefully lift the ceramic basin and align it with the mounted holes. Basin sits directly on screws, thread the screws through the basin's rear mounting holes. Ensure the basin is level before fully tightening the screws.



5. Final checks

Seal any gaps between the basin and the wall using silicone sealant. Wipe down and clean the basin and work area.

Caution: Always refer to the specific manufacturer's instructions for your basin model. If you are unsure about the strength of the wall, consult a professional before installation. Plumbing should be performed in accordance with local building codes and regulations. Wear safety gear when drilling and handling tools.