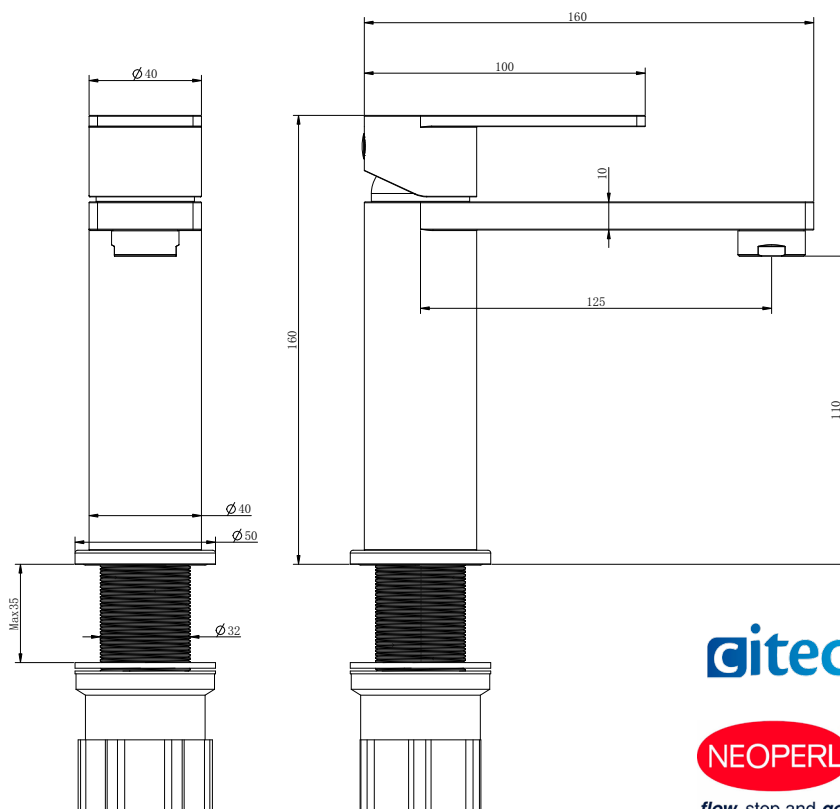


**Objednací kód / Order code: BCI1A1A1/02**



**ZÁKLADNÍ INFORMACE / BASIC INFORMATION**
**Značka / Brand:** La Futura

**VLASTNOSTI / FEATURES**
**Povrchová úprava / Finish:** nerez SUS 304/ SS SUS 304

**Použití / Use:** Pro umyvadlo / For wash-basin

**Hmotnost (ks) / Weight (piece):** 1 200 g

**OSTATNÍ INFORMACE / OTHERS INFORMATION**
**Záruka / Warranty:** 2 roky / 2 years

**Celní kód / Customs code:** 84818090

**TECHNICKÉ PARAMETRY / TECHNICAL SPECIFICATIONS**
**Komfortní zóna / Comfort zone:** 110 mm

**Výtok / Spout:** 125 mm

**Výška výtoku / Spout height:** 110 mm

**Varianta rukojeti / Handle variant:** páková rukojeť / lever handle

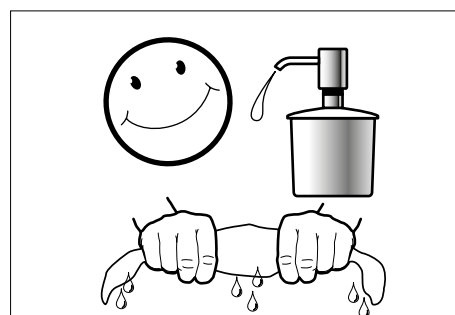
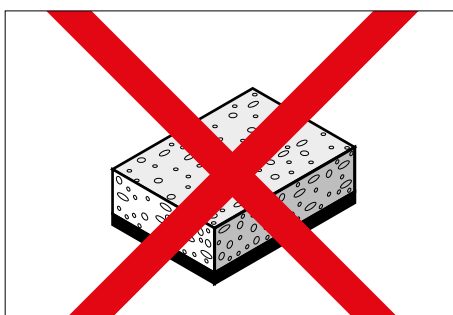
**Druh proudu / Spray type:** normální proud / normal spray

**Maximální průtokové množství při 3 barech /  
Maximum flow rate at 3 bar:** 5 l/min

**Keramická kartuše Citec / Ceramic Cartridge Citec**
**Nastavitelné omezení teploty / Temperature limitation adjustable**
**Způsob montáže / Connection type:**  
přípojky G 3/8 / G3/8 hose connections

**Rozměr přívodů / Connection dimension:** DN 11

**Flexibilní hadice / Flexible hose:** 60 cm, 2 ks / 2 pcs

**Při péči o výrobky značky La Futura je třeba dbát na tyto zásady:**

- Povrch baterie La Futura je nejlepší očistit měkkým bavlněným hadříkem (v případě potřeby jen trochu navlhčit). Jemné otírání odstraní většinu nečistot, aniž by došlo k poškození materiálu. Nepoužívejte prosím žádné kovové houby, kartáče nebo utěrky z mikrovlákna.
- Zbytky vodního kamene mají tendenci se usazovat v rozích a drážkách. Použijte jemný čistič na bázi kyseliny citronové. Nestříkejte koncentrát přímo na kohoutek, ale na hadřík.
- Takzvaný perlátor lze snadno vyjmout pro čištění. Pokud jej vložíte do horké vody s trochou saponátu, zbaví se usazenin po době aplikace asi deseti minut.
- Důkladně opláchněte baterii čistou vodou.

**The following principles should be observed when caring for La Futura products:**

- It's best to clean the surface of the La Futura tap with a soft cotton cloth (just moisten somewhat if required). Gently wiping removes most dirt, without damaging the material. Please do not use any metal sponges, brushes or micro-fibre cloths.
- Limescale residues tend to be deposited in corners and grooves. Use a mild citric acid-based cleaner. Please do not spray the concentrate directly onto the tap, spray it onto a cloth.
- The so-called aerator is easy to remove for cleaning. If you put it into hot water with a little bit of detergent, this gets rid of the deposits after an application time of about ten minutes.
- Thoroughly rinse the tap using clean water.