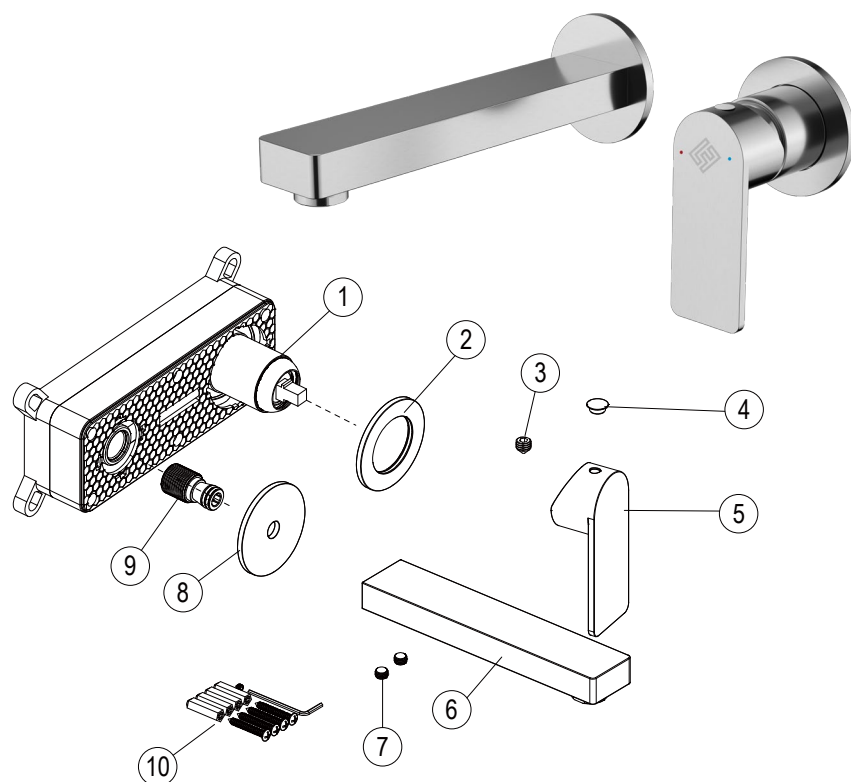


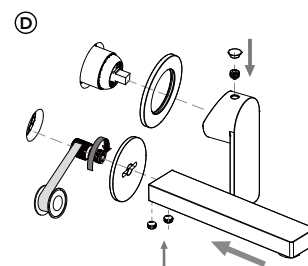
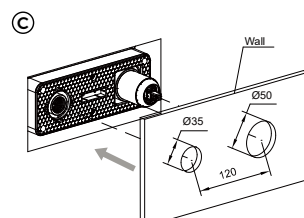
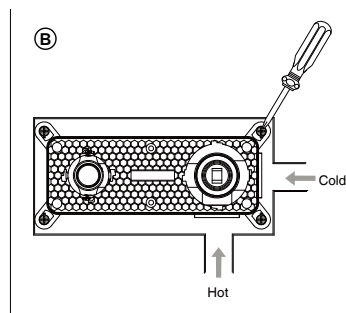
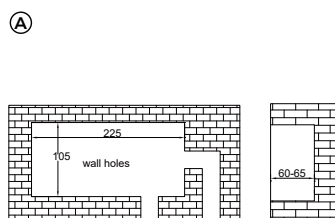
Nástěnná umyvadlová baterie In-wall basin mixer

BC11B6A2 / BC11B6B2



Položka	Název položky
①	Tělo baterie
②	Základna
③	Šroub
④	Silikonové těsnění
⑤	Rukojeť
⑥	Výtokové ramínko
⑦	Šrouby, 2 ks
⑧	Základna
⑨	Připojovací konektory
⑩	Sada příslušenství

Item	Item Name
①	Faucet body
②	Base
③	Screw
④	Silicone
⑤	Handle
⑥	Spout
⑦	Screw, 2 pcs
⑧	Base
⑨	Connectors
⑩	Accessory Kit



Instalace

Vodovodní baterii musí instalovat kvalifikovaný instalatér v souladu s platnými předpisy. Doporučený provozní tlak vody je 300-500 kPa. Maximální teplota vody je 65 °C.

- (A)** Pro rozměry otvorů ve stěně se řiďte přiloženým výkresem. (Hloubka zahrnuje tloušťku obkladu.)
- (B)** Připojte přívod vody k vstupům teplé a studené vody na tělese směšovací baterie.
- (C)** Ujistěte se, že rozměr otvoru ve stěně je 50x35 mm, a naneste hydroizolační vrstvu.
- (D)** Nainstalujte odtokový sifon, krycí desku a kryt ovládací rukojeti v uvedeném pořadí.

Installation

Tapware is to be installed by a Licensed Plumber in accordance with Recommended working water pressure 300-500 kpa. Maximum water temperature is 65 deg.c

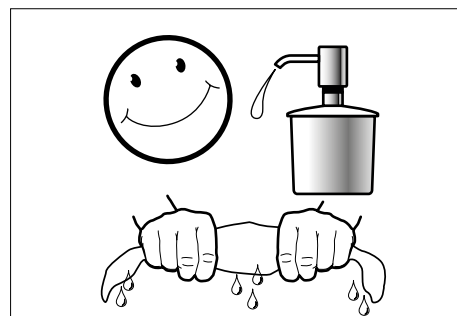
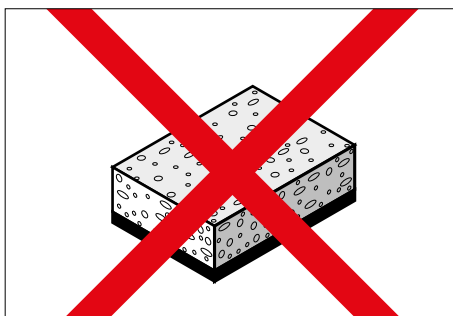
- (A)** Refer to the diagram for the dimensions of the wall openings. (Depth includes the thickness of the tile.)
- (B)** Connect the water supply to the hot/cold water inlet of the mixer body.
- (C)** Ensure the wall opening size is 50x35mm and apply a waterproof layer.
- (D)** Install the drain trap, cover plate, and handle cover in that order.

Umyvadlová baterie

Basin mixer

BC11B6A2 / BC11B6B2

- Tento návod musí být předán uživateli. Garance/záruka pouze při montáži, prováděné dle návodu osobou odborně způsobilou s příslušnou koncesí a dle předpisů platných v místě.
- This instruction must be given to the user. Guarantee/ Liability only when assembled by an approved specialist in accordance with the instructions and local regulations.



Při péči o výrobky značky La Futura je třeba dbát na tyto zásady:

- Povrch baterie La Futura je nejlepší očistit měkkým bavlněným hadříkem (v případě potřeby jen trochu navlhčit). Jemné otírání odstraní většinu nečistot, aniž by došlo k poškození materiálu. Nepoužívejte prosím žádné kovové houby, kartáče nebo utěrky z mikrovlákna.
- Zbytky vodního kamene mají tendenci se usazovat v rozích a drážkách. Použijte jemný čistič na bázi kyseliny citronové. Nestříkejte koncentrát přímo na kohoutek, ale na hadřík.
- Takzvaný perlátor lze snadno vyjmout pro čištění. Pokud jej vložíte do horké vody s trochou saponátu, zbaví se usazenin po době aplikace asi deseti minut.
- Důkladně opláchněte baterii čistou vodou.

The following principles should be observed when caring for La Futura products:

- It's best to clean the surface of the La Futura tap with a soft cotton cloth (just moisten somewhat if required). Gently wiping removes most dirt, without damaging the material. Please do not use any metal sponges, brushes or micro-fibre cloths.
- Limescale residues tend to be deposited in corners and grooves. Use a mild citric acid-based cleaner. Please do not spray the concentrate directly onto the tap, spray it onto a cloth.
- The so-called aerator is easy to remove for cleaning. If you put it into hot water with a little bit of detergent, this gets rid of the deposits after an application time of about ten minutes.
- Thoroughly rinse the tap using clean water.